

Accesorios

EUCHNER

Otros accesorios

- ▶ **Pieza de bloqueo**
- ▶ **Resorte de retención para mayor fuerza de retención**
- ▶ **Cerradura para dispositivo de desbloqueo auxiliar**

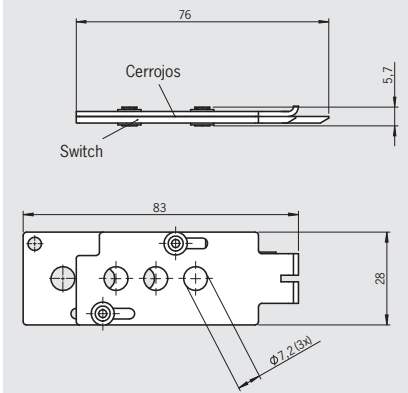
Pieza de bloqueo

Con la puerta de protección abierta, puede insertarse en el cabezal actuador de un interruptor de tipo 2 (NP/GP/TP/STA/STP/STM) en lugar de un actuador. Para evitar que sea retirada se utiliza un candado convencional (3 candados como máximo). Para la protección de personas en zonas con posibles peligros.

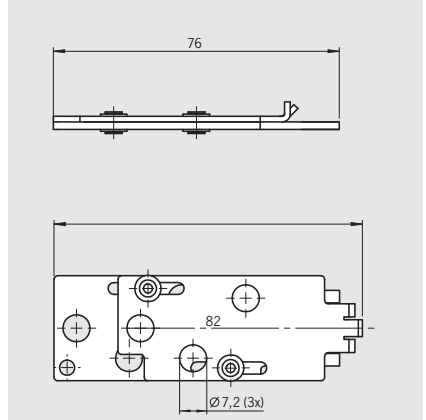
Pieza de bloqueo

Para interruptores de seguridad NP/GP/TP

Planos de dimensiones



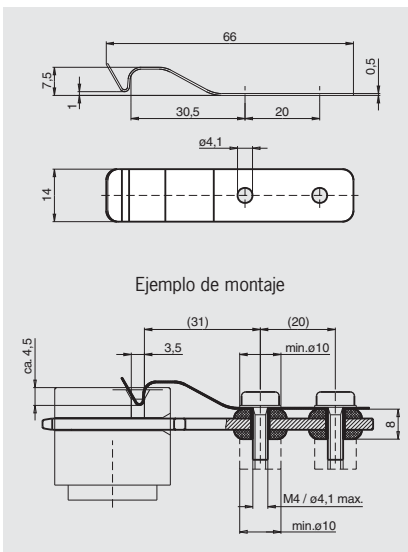
Pieza de bloqueo Para interruptores de seguridad SGA/SGP/STA/STP/STM



Resorte de retención

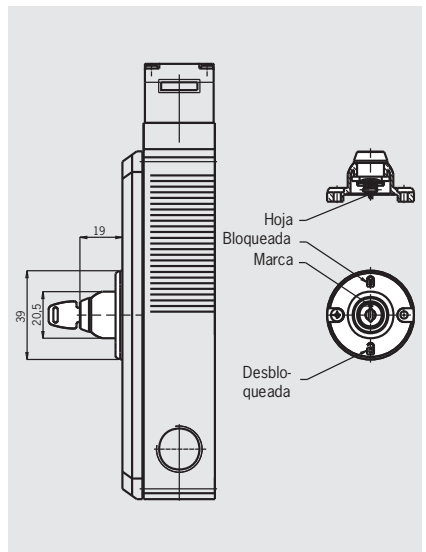
Ofrece una mayor fuerza de retención de aprox. 30 N para los interruptores de seguridad NP y GP o TP en estado desbloqueado. Emplear siempre en combinación con un actuador recto con arandela de goma (n.º de pedido 070 046).

Resorte de retención para mayor fuerza de retención Para interruptores de seguridad NP/GP/TP



Cerradura

Para interruptores de seguridad TP/STP/STA



Cerradura

La cerradura se emplea en combinación con el interruptor de seguridad TP/STP/STA. El dispositivo de desbloqueo auxiliar con llave ofrece al personal autorizado la oportunidad de activar, en ciertas situaciones, el desbloqueo mediante la llave correspondiente. De esta manera, el solenoide se mantiene en la posición "desbloqueo". La cerradura se fija a la tapa del interruptor de seguridad TP/STP/STA (sobre el dispositivo de desbloqueo auxiliar) con 2 tornillos.

- ▶ Pedido del interruptor de seguridad TP/STP/STA por separado
- ▶ 2 llaves incluidas
- ▶ Todos los interruptores de seguridad de la serie TP/STP/STA ofrecen la posibilidad de añadirles una cerradura.

Tabla de pedido

Denominación	Versión	Uso	N.º de pedido
Pieza de bloqueo	3 orificios	Para interruptores de seguridad NP/GP/TP	096105 Pieza de bloqueo TP
		Para interruptores de seguridad SGA/SGP/STA/STP/STM	105701 Pieza de bloqueo STP
Resorte de retención		Para interruptores de seguridad NP/GP/TP	076501 Resorte de retención NP/TP
Cerradura	Con cierre diverso (precisa de llave única para poder abrirla)	Para interruptores de seguridad TP/STP	084177 Cerradura TP
	Universal (cerraduras idénticas)	Para interruptores de seguridad TP/STP	086236 Cerradura TP
	Universal (cerraduras idénticas), llave extraíble solo en posición de desbloqueo	Para interruptores de seguridad TP/STP	109212 Cerradura TP universal C2293
	Universal (cerraduras idénticas), llave extraíble solo en posición de bloqueo	Para interruptores de seguridad TP/STP	121917 Cerradura TP universal
	Universal (cerraduras idénticas)	Para interruptor de seguridad STA	105350 Cerradura STA
	Llave de repuesto (2 unidades) para cerradura universal	Para interruptores de seguridad TP/STP/STA/SGP-TW	099434 Llave de repuesto TP universal
	Llave de repuesto (2 unidades) para cerradura con cierre diverso	Para interruptores de seguridad TP/STP/TX	077206 Llave de repuesto TP con cierre diverso

Accesorios

EUCHNER

Otros accesorios

- ▶ Desbloqueo de emergencia para interruptores de seguridad TP/STP
- ▶ Desbloqueo de emergencia para interruptor de seguridad STA
- ▶ Dispositivo de desbloqueo auxiliar con restablecimiento automático para interruptores de seguridad TP/STP
- ▶ Manilla para desbloqueo antipánico
- ▶ Llave triangular para interruptor de seguridad TK

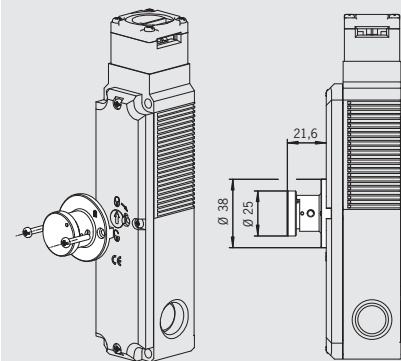
Desbloqueo de emergencia

Sirve para desbloquear el dispositivo de bloqueo sin la ayuda de una herramienta. Para desactivar el bloqueo y restablecer la capacidad de funcionamiento es necesaria una restauración manual. Puede colocarse un precinto como seguro contra manipulaciones.

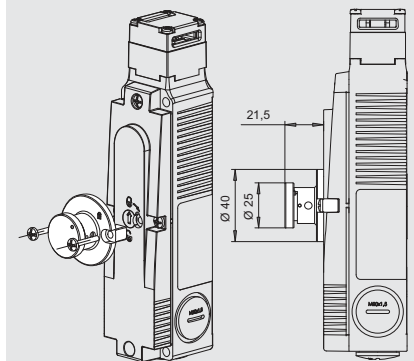
Atención: antes del montaje debe retirarse el tornillo de protección del dispositivo de desbloqueo auxiliar.

Desbloqueo de emergencia Para interruptores de seguridad TP/STP

Planos de dimensiones



Desbloqueo de emergencia Para interruptor de seguridad STA

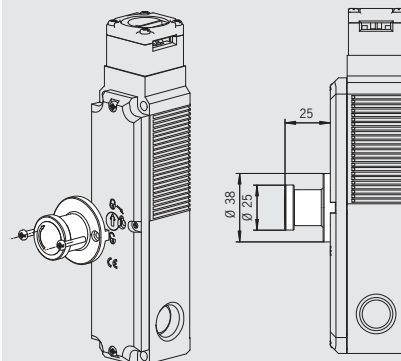


Desbloqueo

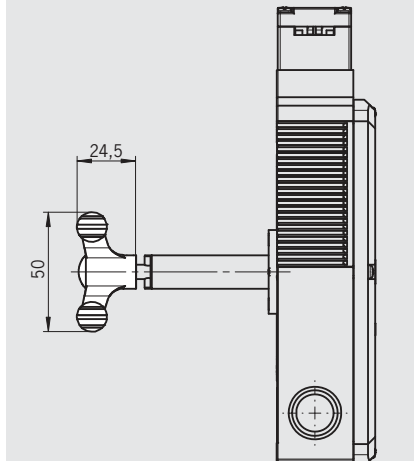
Sirve para desbloquear manualmente el bloqueo. El muelle integrado restablece automáticamente el estado bloqueado del dispositivo de desbloqueo.

Atención: antes del montaje debe retirarse el tornillo de protección del dispositivo de desbloqueo auxiliar.

Dispositivo de desbloqueo auxiliar con restablecimiento automático Para interruptores de seguridad TP/STP



Manilla para desbloqueo antipánico Para interruptores de seguridad TP/STP/STA



Manilla para desbloqueo antipánico

Para un manejo más fácil, puede montarse en todos los ejes de desbloqueo antipánico C1993 de los interruptores de seguridad TP, STP y STA.

Tabla de pedido

Denominación	Versión	Uso	N.º de pedido
Desbloqueo de emergencia	Incl. 2 tornillos M3 x 17	Para interruptores de seguridad TP/STP	099877 Desbloqueo de emergencia TP/STP
	Incl. 2 tornillos M3,5 x 19	Para interruptor de seguridad STA	099876 Desbloqueo de emergencia STA
Dispositivo de desbloqueo auxiliar con restablecimiento automático	Incl. 2 tornillos M3 x 17	Para interruptores de seguridad TP/STP	103110 Desbloqueo con restablecimiento automático TP/STP
Manilla para desbloqueo antipánico		Para interruptores de seguridad TP/STP/STA Con desbloques antipánico con eje largo (74,7 mm)	105329 Manilla FE
Llave triangular	DIN 22417 M5 100 mm	Para interruptores de seguridad TK	103057 Llave triangular

Accesorios

EUCHNER

Otros accesorios

- ▶ Desbloqueo por cable Bowden (sin reposicionamiento automático)
- ▶ Empuñadura para desbloqueo por cable Bowden
- ▶ Tornillos de seguridad
- ▶ Tornillos de repuesto

Desbloqueo por cable Bowden

La flexible instalación de este cable permite desbloquear el mecanismo de bloqueo cuando está montado en lugares inaccesibles.

- ▶ Uso como desbloqueo de emergencia en caso de montaje inaccesible del interruptor de seguridad
- ▶ Uso como desbloqueo antipánico para desbloquear el sistema de bloqueo desde la zona de peligro
- ▶ Puede instalarse a posteriori en todos los interruptores de seguridad de la serie TP/STP

Tornillos de seguridad

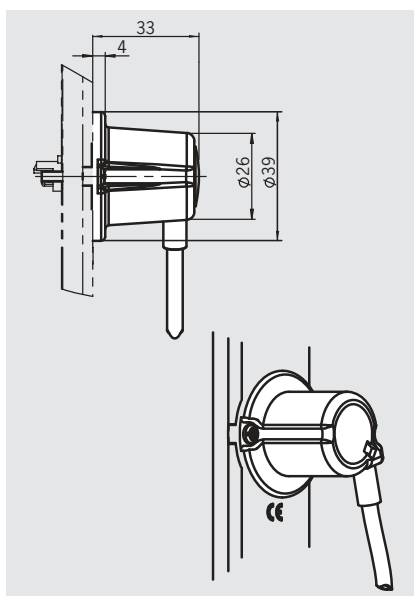
Para impedir que se desatornillen actuadores y cabezales actuadores. Los tornillos pueden apretarse con herramientas normales, pero no se pueden volver a aflojar.

Tornillos de repuesto

Para fijar cabezales actuadores (sin tornillos de seguridad).

Desbloqueo por cable Bowden

Para interruptores de seguridad TP/STP



Empuñadura para desbloqueo por cable Bowden

Para interruptores de seguridad TP/STP

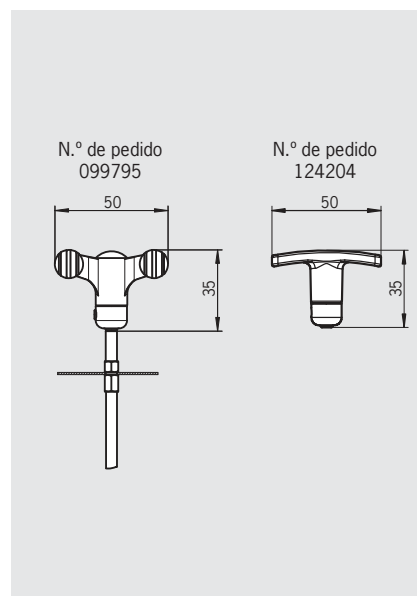


Tabla de pedido

Denominación	Versión	Pestillo	Uso	N.º de pedido
Desbloqueo por cable Bowden Incl. cable de tracción y revestimiento	Longitud 6 m (2 m revestido)	Sin reposicionamiento automático	Para interruptores de seguridad CTP/TP/STP/STA	096230 AE-B-A1-02,0-096230
		Reposicionamiento automático	Para interruptores de seguridad CTP/TP/STP/STA	097747 AE-B-A1-02,0F-097747
	Longitud 6 m (3 m revestido)	Sin reposicionamiento automático	Para interruptores de seguridad CTP/TP/STP/STA	098313 AE-B-A1-03,0-098313
		Reposicionamiento automático	Para interruptores de seguridad CTP/TP/STP/STA	111233 AE-B-A1-03,0F-111233
Cable de tracción Bowden sin revestimiento	Longitud 6 m	Sin reposicionamiento automático	Para interruptores de seguridad CTP/TP/STP/STA	098314 AE-B-A1-04,0-098314
		Reposicionamiento automático	Para interruptores de seguridad CTP/TP/STP/STA	124770 AE-B-A1-06,0F-124770
Revestimiento Para cable de tracción Bowden	Longitud 50 m	-	Para interruptores de seguridad CTP/TP/STP/STA	125582 AE-B-A1-06,0-125582
		-	Para interruptores de seguridad CTP/TP/STP/STA	123032 AY-CAH-50,0-123032
Empuñadura para desbloqueo por cable Bowden			Para interruptores de seguridad TP/STP	099795 Empuñadura BW
				124204 AY-HDL-124204
Tornillos de seguridad Paquete min.: 100 unidades	M5 x 25		Para actuadores radiales de puertas con sujeción en la parte superior e inferior de las series NM..VZ, NP..., GP... y TP...	073457 M5x25/V100
	M5 x 10 Material inoxidable		Para actuadores rectos/acodados/radiales de puertas con sujeción a la derecha y la izquierda de las series NM..VZ, NP..., GP... y TP...	073455 M5x10/V100
	M4 x 14		Para todos los actuadores de la serie NM..VZ	074063 M4x14/V100
	M4 x 14 Material inoxidable		Para actuadores rectos/acodados con arandela de goma de las series NP..., GP... y TP...	086232 M4x14/V100
Tornillos de repuesto Paquete min.: 100 unidades (sin tornillos de seguridad)	PL3x26		Tornillos para cabezales de las series NM..AL, NM..AG, NM..AK, NM..AV y NM..VZ	085576 PL3x26/V100
	PL3x30		Tornillos para cabezales de las series NP...A, GP... y TP...A	075532 PL3x30/V100
	PL3x30 Material inoxidable		Tornillos para cabezales de las series NP...A, GP... y TP...A	082237 PL3x30/V100
	PL3x38		Tornillos para cabezales de las series NP...K y TP...K	076755 PL3x38/V100